

**PIÑONES Y DISCOS PARA CADENA DE TRANSPORTE**

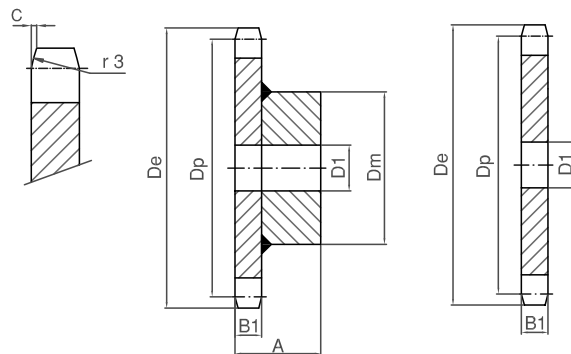
Sprockets and platewheels for conveyor chain

Pignons et disques pour chaîne de manutention



**Paso / Pitch / Pas: 35**

Ancho interior / Inner width / Largeur intérieure: 14  
 Ø Rodillo / Roller Ø / Ø Rouleau: 14



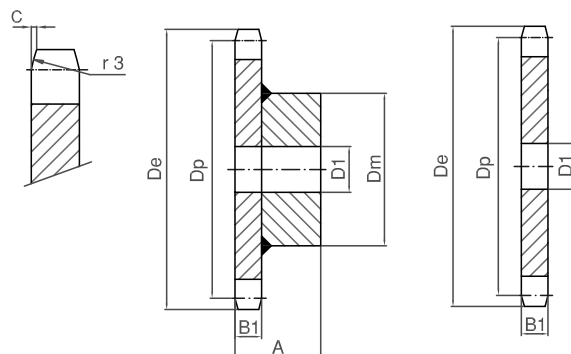
Z	De	Dp	D1	Dm	B1	A
6	77	70,00	16	40	12	30
7	88	80,67	20	45	12	30
8	99	91,46	20	50	12	35
9	111	102,33	20	60	12	35
10	122	113,23	20	60	12	35
11	133	124,23	20	70	12	35
12	144	135,23	20	70	12	35
13	155	146,25	24	70	12	35
14	166	157,29	24	75	12	35
15	179	168,34	24	75	12	40
16	188	179,40	24	75	12	40
17	199	190,48	24	80	12	40

Z	De	Dp	D1	Dm	B1	A
18	211	201,56	24	85	12	40
19	223	212,64	24	90	12	40
20	234	223,74	24	95	12	40
21	245	234,83	24	95	12	45
22	256	245,93	24	100	12	45
23	267	257,04	24	100	12	50
24	278	268,14	24	105	12	50
25	289	279,25	24	110	12	50
28	323	312,60	24	120	12	55
30	345	334,84	24	120	12	60
35	401	390,45	24	120	12	70
38	434	423,83	24	130	12	70



**Paso / Pitch / Pas: 35**

Ancho interior / Inner width / Largeur intérieure: 14  
 Ø Rodillo / Roller Ø / Ø Rouleau: 22



Z	De	Dp	D1	Dm	B1	A
6	81	70,00	16	40	12	30
7	93	80,67	20	45	12	30
8	104	91,46	20	50	12	35
9	116	102,33	20	60	12	35
10	126	113,23	20	65	12	35
11	137	124,23	20	70	12	35
12	148	135,23	20	70	12	35
13	161	146,25	20	70	12	35
14	172	157,29	20	75	12	40
15	183	168,34	20	75	12	40
16	194	179,40	20	75	12	40
17	205	190,48	20	80	12	40

Z	De	Dp	D1	Dm	B1	A
18	216	201,56	24	85	12	40
19	228	212,64	24	90	12	40
20	239	223,74	24	95	12	40
21	250	234,83	24	95	12	45
22	261	245,93	24	100	12	45
23	272	257,04	24	100	12	50
24	284	268,14	24	105	12	50
25	295	279,25	24	110	12	50
28	328	312,60	24	120	12	55
30	350	334,84	24	120	12	60
35	406	390,45	24	120	12	70
38	439	423,83	24	130	12	70

**PIÑONES Y DISCOS PARA CADENA DE TRANSPORTE**

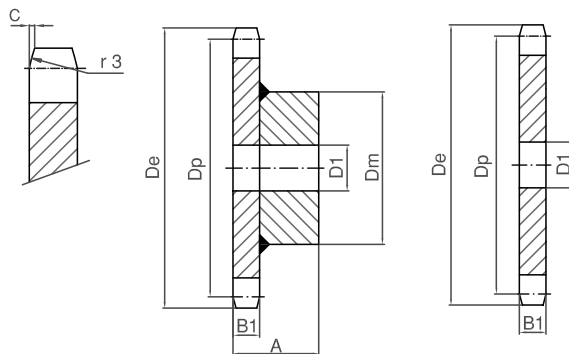
Sprockets and platewheels for conveyor chain

Pignons et disques pour chaîne de manutention



**Paso / Pitch / Pas: 35**

Ancho interior / Inner width / Largeur intérieure: 16  
 Ø Rodillo / Roller Ø / Ø Rouleau: 20



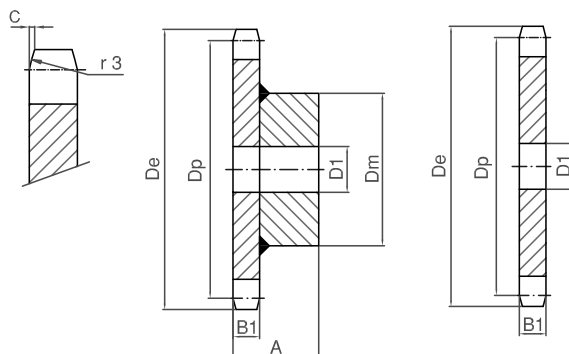
Z	De	Dp	D1	Dm	B1	A
6	80	70,00	16	40	14	30
7	92	80,67	20	45	14	30
8	102	91,46	20	50	14	35
9	114	102,33	20	60	14	35
10	125	113,23	20	70	14	35
11	136	124,23	20	70	14	35
12	147	135,23	20	70	14	35
13	159	146,25	24	70	14	35
14	170	157,29	24	75	14	40
15	183	168,34	24	75	14	40
16	192	179,40	24	80	14	40
17	203	190,48	24	80	14	40

Z	De	Dp	D1	Dm	B1	A
18	215	201,56	24	85	14	40
19	227	212,64	24	90	14	40
20	238	223,74	24	95	14	40
21	249	234,83	24	95	14	45
22	260	245,93	24	100	14	45
23	271	257,04	24	100	14	50
24	282	268,14	24	105	14	50
25	293	279,25	24	110	14	50
28	327	312,60	24	120	14	55
30	349	334,84	24	120	14	60
35	405	390,45	24	120	14	70
38	438	423,83	24	130	14	70



**Paso / Pitch / Pas: 41,3**

Ancho interior / Inner width / Largeur intérieure: 14  
 Ø Rodillo / Roller Ø / Ø Rouleau: 30



Z	De	Dp	D1	Dm	B1	A
6	98	82,60	16	45	12	35
7	112	95,19	20	45	12	35
8	124	107,92	20	50	12	35
9	139	120,75	20	60	12	35
10	152	133,65	20	65	12	35
11	165	146,59	20	70	12	35
12	178	159,57	20	70	12	35
13	192	172,58	24	80	12	40
14	205	185,60	24	80	12	40
15	218	198,64	24	80	12	40
16	231	211,70	24	90	12	40
17	244	224,76	24	90	12	40

Z	De	Dp	D1	Dm	B1	A
18	257	237,84	24	90	12	40
19	272	250,92	24	100	12	40
20	285	264,01	24	105	12	50
21	298	277,10	24	110	12	50
22	311	290,20	24	110	12	60
23	324	303,30	24	110	12	60
24	337	316,41	24	120	12	60
25	351	329,52	24	125	12	65
28	390	368,87	24	125	12	65
30	416	395,11	24	125	12	70
35	482	460,73	24	140	12	80
38	521	500,12	24	150	12	90

**PIÑONES Y DISCOS PARA CADENA DE TRANSPORTE**

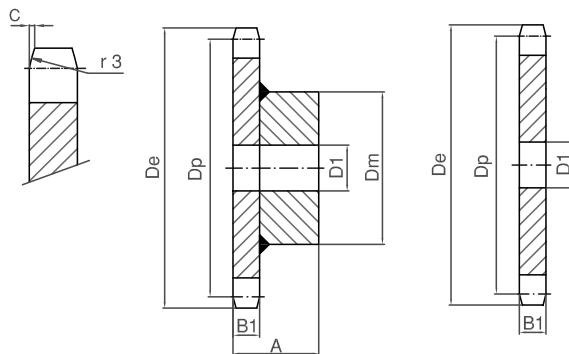
Sprockets and platewheels for conveyor chain

Pignons et disques pour chaîne de manutention



**Paso / Pitch / Pas: 41,3**

Ancho interior / Inner width / Largeur intérieure: 16  
 Ø Rodillo / Roller Ø / Ø Rouleau: 25



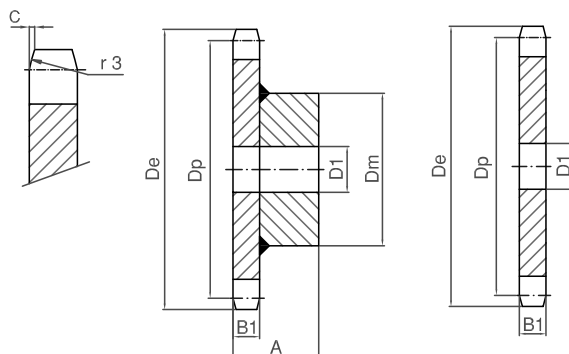
Z	De	Dp	D1	Dm	B1	A
6	95	82,60	16	45	14	35
7	109	95,19	20	45	14	35
8	121	107,92	20	50	14	35
9	136	120,75	20	60	14	35
10	149	133,65	20	65	14	35
11	162	146,59	20	70	14	35
12	175	159,57	20	70	14	35
13	189	172,58	24	80	14	35
14	202	185,60	24	80	14	40
15	215	198,64	24	80	14	40
16	228	211,70	24	90	14	40
17	241	224,76	24	90	14	40

Z	De	Dp	D1	Dm	B1	A
18	254	237,84	24	90	14	40
19	269	250,92	24	100	14	40
20	282	264,01	24	105	14	50
21	295	277,10	24	110	14	50
22	308	290,20	24	110	14	60
23	321	303,30	24	110	14	60
24	334	316,41	24	120	14	60
25	349	329,52	24	125	14	65
28	387	368,87	24	125	14	65
30	413	395,11	24	125	14	70
35	479	460,73	24	140	14	80
38	518	500,12	24	150	14	90



**Paso / Pitch / Pas: 50**

Ancho interior / Inner width / Largeur intérieure: 11,5  
 Ø Rodillo / Roller Ø / Ø Rouleau: 25



Z	De	Dp	D1	Dm	B1	A
6	113	100,00	20	50	10	40
7	129	115,24	20	60	10	40
8	145	130,66	20	60	10	40
9	165	146,19	20	60	10	40
10	177	161,80	24	80	10	45
11	193	177,47	24	80	10	45
12	209	193,18	24	90	10	45
13	226	208,93	24	90	10	45
14	242	224,70	24	90	10	50
15	258	240,49	24	90	10	50
16	273	256,29	24	100	10	50
17	289	272,11	24	110	10	50

Z	De	Dp	D1	Dm	B1	A
18	305	287,94	24	110	10	50
19	322	303,78	24	115	10	60
20	338	319,62	24	120	10	60
21	354	335,47	24	120	10	60
22	370	351,33	24	125	10	65
23	386	367,20	24	125	10	65
24	402	383,06	24	130	10	70
25	418	398,94	24	130	10	70
28	465	446,57	24	140	10	75
30	497	478,34	24	145	10	90
35	576	557,79	24	155	10	100
38	624	605,48	24	160	10	100

**PIÑONES Y DISCOS PARA CADENA DE TRANSPORTE**

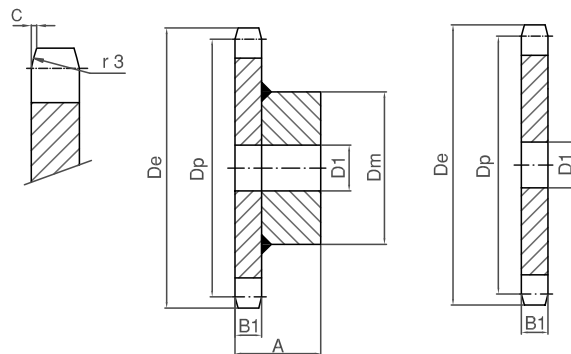
Sprockets and platewheels for conveyor chain

Pignons et disques pour chaîne de manutention



**Paso / Pitch / Pas: 50**

Ancho interior / Inner width / Largeur intérieur: 15  
 Ø Rodillo / Roller Ø / Ø Rouleau: 31



Z	De	Dp	D1	Dm	B1	A
6	116	100,00	20	60	13	40
7	132	115,24	20	60	13	40
8	148	130,66	20	60	13	40
9	168	146,19	20	60	13	40
10	180	161,80	24	85	13	45
11	196	177,47	24	85	13	45
12	212	193,18	24	85	13	45
13	229	208,93	24	90	13	45
14	245	224,70	24	90	13	50
15	261	240,49	24	90	13	50
16	276	256,29	24	110	13	50
17	292	272,11	24	110	13	50

Z	De	Dp	D1	Dm	B1	A
18	308	287,94	24	110	13	50
19	325	303,78	24	115	13	60
20	341	319,62	24	120	13	60
21	357	335,47	24	120	13	60
22	373	351,33	24	125	13	65
23	389	367,20	24	125	13	65
24	405	383,06	24	130	13	70
25	421	398,94	24	130	13	70
28	468	446,57	24	140	13	75
30	500	478,34	24	145	13	90
35	579	557,79	24	155	13	100
38	627	605,48	24	160	13	100

